



KAMAZ

# ПРОВЕРЕН ВРЕМЕНЕМ, ПРОВЕРЕН ДОРОГАМИ



## АВТОБЕТОНОСМЕСТИТЕЛЬ 58142U НА ШАССИ КАМАЗ-65201



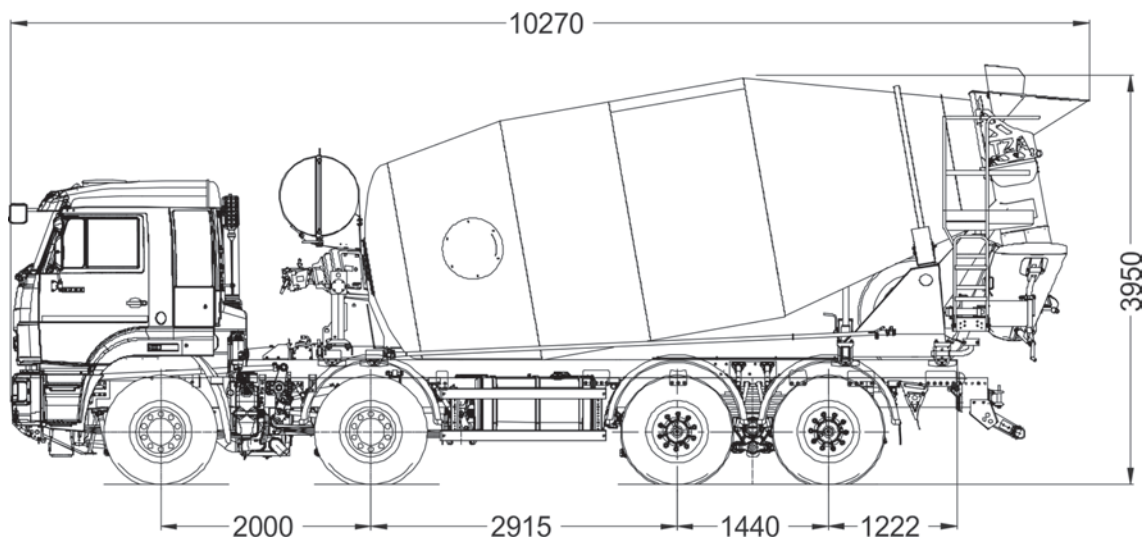
ОБЪЕМ  
БАРАБАНА  
12 КУБ.М.



ВЕДУЩИЕ  
МОСТЫ  
16 Т



ПОЛНАЯ  
МАССА  
49 Т



## АБС 58142U НА ШАССИ КАМАЗ-65201

### Технические характеристики

- **Модель спецтехники** .....58142U
- Максимальный объем перевозимой бетонной смеси, м<sup>3</sup> ..... 12
- Емкость бака для воды, л.....до 800
- Привод от КОМ двигателя шасси (Repto) .....FH 9783
- Масса снаряженного АБС, кг..... 16400
- Масса технологического оборудования, кг.....5200
- Максимальная масса перевозимой бетонной смеси, кг.....31650
- Полная масса АБС, кг .....49000
- на переднюю ось..... 17000
- на заднюю тележку .....32000
  
- **Размеры:**
- Габаритные размеры автомобиля, мм: .....  
(длина x ширина x высота) ..... 10270x2550x3950
  
- **Базовое шасси:**
- Модель-комплектация .....65201-4980-49
- Колёсная формула .....8x4
  
- **Коробка передач:**
- Модель .....ЦФ КАМА, 1825ТО
  
- **Двигатель:**
- Модель .....КАМАЗ-689.510-400
- Тип.....дизельный
- Максимальная мощность двигателя, л. с. ....390



**KAMAZ**

**8-800-555-00-99**

[www.kamaz.ru](http://www.kamaz.ru), [callcentre@kamaz.org](mailto:callcentre@kamaz.org)